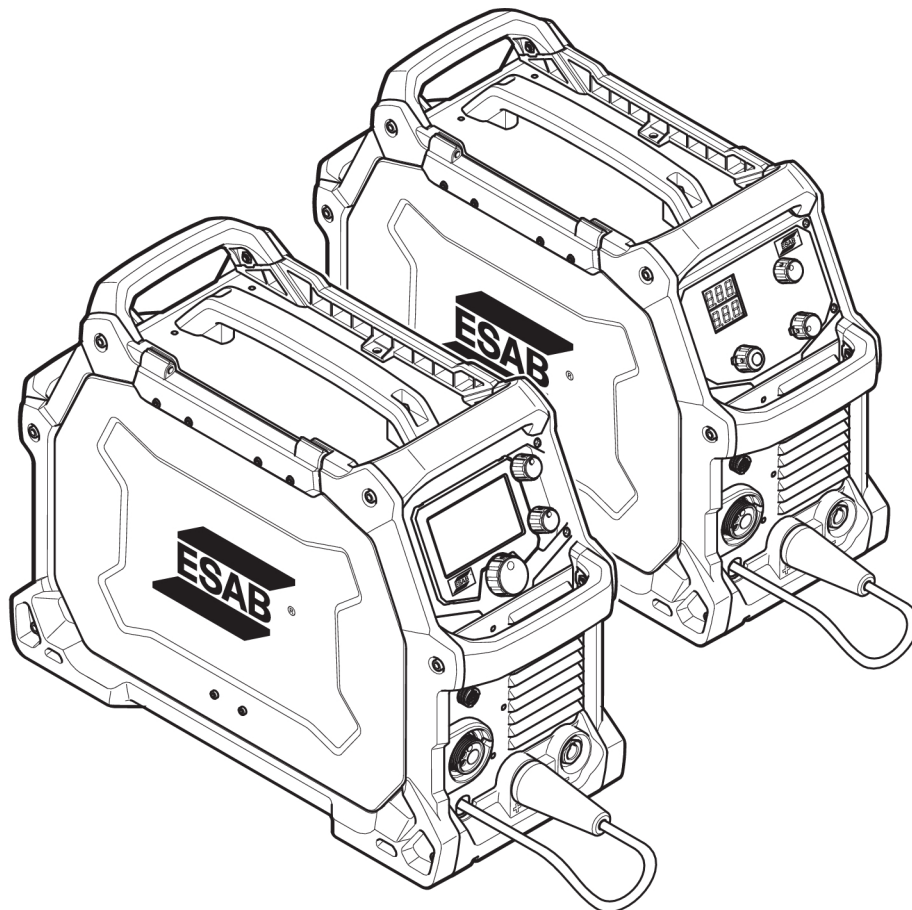




Rebel

EMP 215ic, EM 215ic



Manual de instrucciones



EU DECLARATION OF CONFORMITY

According to:

The Low Voltage Directive 2014/35/EU; The EMC Directive 2014/30/EU;
The RoHS Directive 2011/65/EU; The Ecodesign Directive 2009/125/EC

Type of equipment

Arc welding power source

Type designation

EMP 215ic, from serial number CA229 YY XX XXXX
EM 215ic, from serial number CA615 YY XX XXXX
X and Y represents digits, 0 to 9 in the serial number, where YY indicates year of production.

Brand name or trademark

ESAB

Manufacturer or his authorised representative established within the EEA

ESAB AB
Lindholmsallén 9, Box 8004, SE-402 77 Göteborg, Sweden
Phone: +46 31 50 90 00, www.esab.com

The following EN standards and regulations in force within the EEA has been used in the design:

EN IEC 60974-1:2018/A1:2019	Arc Welding Equipment - Part 1: Welding power sources
EN 60974-5:2013, Arc Welding	Equipment – Part 5: Wire Feeders
EU reg. no. 2019/1784	Ecodesign requirements for welding equipment pursuant to Directive 2009/125/EC
EN 60974-10:2014	Arc Welding Equipment - Part 10: Electromagnetic compatibility (EMC) requirements

Additional Information:

Restrictive use, Class A equipment, intended for use in locations other than residential.
EMP 215ic, EM 215ic are part of ESAB Rebel product family

By signing this document, the undersigned declares as manufacturer, or the manufacturer's authorised representative established within the EEA, that the equipment in question complies with the safety and environmental requirements stated above.

Place/Date

Gothenburg
2022-07-20

Signature

Pedro Muniz
Standard Equipment Director



1	SEGURIDAD	5
1.1	Significado de los símbolos	5
1.2	Precauciones de seguridad	5
2	INTRODUCCIÓN	9
2.1	Equipamiento	10
3	CARACTERÍSTICAS TÉCNICAS	11
4	INSTALACIÓN	15
4.1	Ubicación	15
4.2	Instrucciones de elevación	15
4.3	Alimentación eléctrica	16
4.3.1	Tamaño recomendado de los fusibles y sección mínima de los cables	17
5	FUNCIONAMIENTO	18
5.1	Conexiones	19
5.2	Conexión de los cables de soldadura y retorno	20
5.3	Cambio de polaridad	20
5.4	Inserción y cambio del hilo	21
5.5	Ajuste de la presión de alimentación del hilo	23
5.6	Cambio de los rodillos de presión/alimentación	23
5.7	Gas de protección	24
5.8	Factor de intermitencia	25
5.9	Protección contra el sobrecalentamiento	26
6	PANEL DE CONTROL	27
6.1	Navegación - EMP 215ic	27
6.1.1	Menú principal	27
6.1.2	Modo sMIG	27
6.1.3	Modo MIG manual	28
6.1.4	Modo de hilo tubular relleno de flux	28
6.1.5	Modo MMA	28
6.1.6	Modo Lift-TIG	28
6.1.7	Ajustes	29
6.1.8	Información del manual de usuario	29
6.1.9	Guía de referencia de iconos	29
6.2	Navegación - EM 215ic	32
6.2.1	Referencia de símbolos en EM 215ic	32
7	MANTENIMIENTO	33
7.1	Mantenimiento preventivo	33
7.2	Mantenimiento de la fuente de corriente y del alimentador de hilo ..	34
7.3	Mantenimiento del soplete y de la manguera	35
8	SOLUCIÓN DE PROBLEMAS	36
9	PEDIDOS DE REPUESTOS	38

DIAGRAMA.....	39
NÚMEROS DE REFERENCIA	40
CONSUMIBLES.....	41
ACCESORIOS	43
PIEZAS DE REPUESTO.....	44

1 SEGURIDAD

1.1 Significado de los símbolos

Tal como se utilizan en este manual: Significa ¡Atención! ¡Cuidado!



¡PELIGRO!

Significa peligro inmediato que, de no evitarse, provocará de forma inmediata lesiones personales graves o fatales.



¡ADVERTENCIA!

Significa que los riesgos potenciales pueden provocar daños personales, que podrían ser fatales.



¡PRECAUCIÓN!

Significa que los riesgos podrían provocar lesiones personales leves.



¡ADVERTENCIA!

Antes de utilizar la unidad asegúrese de leer y comprender el manual de instrucciones, y siga todas las etiquetas, prácticas de seguridad de la empresa y hojas de datos de seguridad (SDS, por sus siglas en inglés).



1.2 Precauciones de seguridad

Los usuarios de los equipos ESAB tienen la responsabilidad de asegurarse de que cualquier persona que trabaje con el equipo o cerca de este respete todas las medidas de seguridad necesarias. Las precauciones de seguridad deben cumplir los requisitos aplicables a este tipo de equipo. Además de los reglamentos habituales de aplicación en el lugar de trabajo, se deben respetar las siguientes recomendaciones.

Todas las tareas debe realizarlas personal cualificado que conozca bien el funcionamiento del equipo. Una utilización incorrecta del equipo puede conducir a situaciones de riesgo que ocasionen lesiones al operario y daños en el equipo.

1. Todas las personas que utilicen el equipo deben conocer:
 - su manejo
 - la ubicación de los botones de parada de emergencia
 - su funcionamiento
 - las medidas de seguridad aplicables
 - los procedimientos de soldadura y corte o cualquier otro trabajo que se pueda realizar con el equipo
2. El operario debe asegurarse de que:
 - ninguna persona no autorizada se encuentre en la zona de trabajo al poner en marcha el equipo
 - nadie está desprotegido cuando se inicia el arco o se empieza a trabajar con el equipo
3. El lugar de trabajo debe:
 - ser adecuado para el uso que se le va a dar
 - estar protegido de corrientes de aire

4. Equipo de seguridad personal:
 - Utilice siempre el equipo de protección personal recomendado (gafas protectoras, prendas ignífugas, guantes...)
 - Evite llevar bufandas, pulseras, anillos y otros artículos que puedan engancharse o provocar quemaduras.
5. Medidas generales de precaución:
 - Asegúrese de que el cable de retorno esté bien conectado
 - Solamente pueden trabajar en equipos de alta tensión **electricistas cualificados**
 - Debe haber equipos de extinción de incendios adecuados claramente identificados y a mano
 - Las tareas de lubricación y mantenimiento **no** se pueden llevar a cabo con el equipo de soldadura en funcionamiento



¡ADVERTENCIA!

La soldadura y el corte por arco pueden producirle lesiones a usted mismo y a los demás. Adopte las debidas precauciones al cortar o soldar.



DESCARGAS ELÉCTRICAS. Pueden causar la muerte.

- Instale la unidad y conéctela a tierra tal y como se explica en el manual de instrucciones.
- No toque piezas o electrodos eléctricamente vivos con la piel directamente, ropa o guantes húmedos.
- Aíslese de la pieza de trabajo y de tierra.
- Asegúrese de que su posición de trabajo es segura



LOS CAMPOS ELÉCTRICOS Y MAGNÉTICOS pueden ser peligrosos para la salud

- Los soldadores que tengan implantado un marcapasos deben consultar a su médico antes de soldar. Los campos electromagnéticos (CEM) pueden interferir con algunos marcapasos.
- La exposición a los CEM puede tener otros efectos en la salud que son desconocidos.
- Los soldadores deben usar los siguientes procedimientos para minimizar la exposición a los CEM:
 - Tienda los cables del electrodo y de trabajo juntos por el mismo lado del cuerpo. Fíjelos con cinta adhesiva cuando sea posible. No coloque su cuerpo entre el soplete y los cables de trabajo. Nunca se enrolle el soplete o los cables de trabajo alrededor del cuerpo. Mantenga la fuente de alimentación y los cables de soldadura tan alejados del cuerpo como sea posible.
 - Conecte el cable de trabajo a la pieza lo más cerca posible de la zona de soldadura.



HUMOS Y GASES. Pueden ser peligrosos para la salud.

- Mantenga la cabeza alejada de los humos.
- Utilice ventilación, extracción en el arco, o ambos, para extraer los humos y gases de la zona para respirar y el área general.



RADIACIONES PROCEDENTES DEL ARCO. Pueden ocasionar lesiones oculares y quemaduras cutáneas.

- Protéjase los ojos y el cuerpo en general. Utilice una máscara de soldadura y unos lentes filtrantes adecuados y lleve ropa de protección
- Proteja asimismo a los que le rodean utilizando las pantallas y cortinas pertinentes.



RUIDO. Un nivel de ruido excesivo puede causar lesiones de oído.

Protéjase los oídos. Utilice protectores auriculares u otro dispositivo de protección similar.



PIEZAS MÓVILES - pueden causar lesiones

- Mantenga todas las puertas, paneles y cubiertas cerrados y asegurados en su lugar. Sólo personas cualificadas deben quitar las cubiertas para el mantenimiento y la solución de problemas cuando sea necesario. Vuelva a colocar los paneles o tapas y cierre las puertas cuando el servicio haya finalizado y antes de arrancar el motor.
- Pare el motor antes de instalar o conectar la unidad.
- Mantenga las manos, el pelo, la ropa holgada y las herramientas alejados de las partes móviles.



RIESGO DE INCENDIO.

- Las chispas (salpicaduras) pueden provocar un incendio. Asegúrese de que no hay materiales inflamables cerca.
- No utilice la unidad en contenedores cerrados.

FALLOS DE FUNCIONAMIENTO. En caso de que el equipo no funcione correctamente, pida ayuda a un experto

PROTÉJASE Y PROTEJA A LOS DEMÁS



¡PRECAUCIÓN!

Este producto está destinado exclusivamente a soldadura por arco.



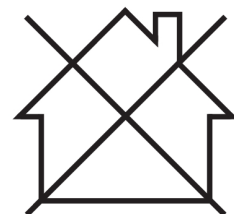
¡ADVERTENCIA!

No utilice la fuente de corriente de soldadura para descongelar tubos congelados.



¡PRECAUCIÓN!

Los equipos de clase A no son adecuados para uso en locales residenciales en los que la energía eléctrica proceda de la red pública de baja tensión. En tales lugares puede resultar difícil garantizar la compatibilidad electromagnética de los equipos de clase A, debido tanto a perturbaciones conducidas como radiadas.





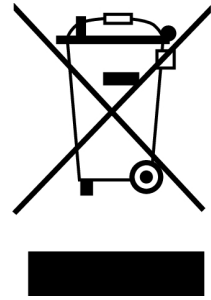
¡NOTA!

¡Elimine los aparatos electrónicos en una instalación de reciclado!

De conformidad con la Directiva europea 2012/19/CE sobre residuos de aparatos eléctricos y electrónicos y su aplicación con arreglo a la normativa nacional, los aparatos eléctricos o electrónicos que han llegado al final de su vida útil se deben eliminar en una instalación de reciclado.

Como responsable del equipo, le corresponde informarse sobre los puntos de recogida autorizados.

Si desea más información, póngase en contacto con el distribuidor ESAB más cercano.



ESAB comercializa un amplio surtido de accesorios de soldadura y equipos de protección personal. Para obtener información sobre cómo adquirirlos, póngase en contacto con su distribuidor local de ESAB o visite nuestro sitio web.

2 INTRODUCCIÓN

Las gamas de productos ESAB EM y EMP constituyen la nueva generación de fuentes de corriente para soldadura multiproceso y MIG (MIG/MMA/TIG).

Las fuentes de corriente EMP 215ic y EM 215ic están diseñadas para adaptarse a las necesidades de los procesos de fabricación de intensidad ligera a media. Son resistentes, duraderas y portátiles, y ofrecen un excelente rendimiento del arco en diversas aplicaciones de soldadura.

La EMP cuenta con una pantalla TFT en color de 11 cm (4,3 pulg.) para la interfaz de usuario, que facilita y agiliza la selección de los parámetros y procesos de soldadura, por lo que resulta indicada para su uso por los usuarios nuevos y con conocimientos medios de la aplicación. Para usuarios más avanzados, pueden especificarse y personalizarse diversas funciones y características extras que permiten una máxima flexibilidad.

En exclusiva para ESAB, el modo sMIG ofrece a los usuarios una excelente característica de arco de 'cortocircuito'.

Las gamas EM y EMP se conectan a fuentes de alimentación de entrada con capacidades de suministro de entre 120 V y 230 V, 1 ~ 50/60 Hz. La alimentación de entrada puede suministrarse desde la red eléctrica o mediante generador. El hecho de que incorporen un circuito de corrección del factor de potencia (PFC), aumenta significativamente la eficiencia energética.

Características principales:

- Excelentes características MIG (EM)
- Excelentes posibilidades de soldadura multiproceso: MIG/MMA y Lift/TIG (EMP)
- Detección automática de la alimentación de entrada con PFC (120 V - 230 V)
- Interfaz de usuario configurable, de alta resolución y de hasta 11 cm (4,3 pulg.) (EMP)
- Diseño de carcasa resistente y hardware interno
- Diseño portátil y ligero para manipulación por una sola persona
- El sistema de control de alimentación del hilo de aluminio fundido de gran capacidad permite un control excelente de la geometría del rodillo de transmisión, para garantizar una alimentación exacta y gradual del hilo.
- Accesorios de especificaciones profesionales

2.1 Equipamiento

El paquete consta de lo siguiente:

Serie EMP

- Fuente de corriente ESAB EMP 215ic
- Soplete ESAB MXL 200 MIG, 3 m (10 pies).
- Punta de contacto M6 para hilo de 0,8 mm (0,030 pulg.) (cant. 2)
- Punta de contacto M6 para hilo de 1,0 mm (0,040 pulg.) (cant. 2)
- Tubo de gas, 4,5 m (14,8 ft), conector rápido
- Kit de cables para soldadura MMA 3 m (10 ft)
- Kit de cable de retorno 3 m (10 ft)
- Posible con bobinas de 12,50 0,8 mm (0,030 pulg.) × 5 kg (11 lb)
- Rodillo de transmisión: Hilo de acero y acero inoxidable tubular de 0,6/0,8 mm (0,023 pulg./0,030 pulg.) (instalado en el sistema de control de alimentación del hilo)
- Rodillo de transmisión: Hilo de acero y acero inoxidable tubular de 0,8/1,0 mm (0,030 pulg./0,040 pulg.) (instalado en la caja auxiliar)
- Tubo guía de 1,0 mm - 1,2 mm (0,040 pulg. - 0,045 pulg.) (instalado en el sistema de control de alimentación del hilo)
- Tubo guía de 0,6 mm - 0,8 mm (0,023 pulg. - 0,030 pulg.) (instalado en la caja auxiliar)
- Cable de alimentación 3 m (10 pies), fijo, con enchufe
- Manual de seguridad
- USB con el Manual del operario
- Guía de grosores del material

Serie EM

- Fuente de corriente ESAB EM 215ic
- Soplete ESAB MXL 200 MIG, 3 m (10 pies).
- Punta de contacto M6 para hilo de 0,8 mm (0,030 pulg.) (cant. 2)
- Punta de contacto M6 para hilo de 1,0 mm (0,040 pulg.) (cant. 2)
- Tubo de gas, 4,5 m (14,8 ft), conector rápido
- Kit de cable de retorno 3 m (10 ft)
- Posible con bobinas de 12,50 0,8 mm (0,030 pulg.) × 5 kg (11 lb)
- Rodillo de transmisión: Hilo de acero y acero inoxidable tubular de 0,6/0,8 mm (0,023 pulg./0,030 pulg.) (instalado en el sistema de control de alimentación del hilo)
- Rodillo de transmisión: Hilo de acero y acero inoxidable tubular de 0,8/1,0 mm (0,030 pulg./0,040 pulg.) (instalado en la caja auxiliar)
- Tubo guía de 1,0 mm - 1,2 mm (0,040 pulg. - 0,045 pulg.) (instalado en el sistema de control de alimentación del hilo)
- Tubo guía de 0,6 mm - 0,8 mm (0,023 pulg. - 0,030 pulg.) (instalado en la caja auxiliar)
- Cable de alimentación 3 m (10 pies), fijo, con enchufe
- Manual de seguridad
- USB con el Manual del operario
- Guía de grosores del material

3 CARACTERÍSTICAS TÉCNICAS

	EMP 215ic	
Tensión	230 V, 1 ~ 50/60 Hz	120 V, 1 ~ 50/60 Hz
Corriente primaria		
$I_{m\acute{a}x.}$ GMAW - MIG	30 A	Disyuntor de 20 A: 28,6 A Disyuntor de 15 A: 20,3 A
$I_{m\acute{a}x.}$ GTAW - TIG	19 A	Disyuntor de 15 A: 20,8 A
$I_{m\acute{a}x.}$ SMAW - MMA	25 A	Disyuntor de 15 A: 20,8 A
$I_{ef.}$ GMAW - MIG	14 A	Disyuntor de 20 A: 13 A Disyuntor de 15 A: 13 A
$I_{ef.}$ GTAW - TIG	10 A	Disyuntor de 15 A: 14,7 A
$I_{ef.}$ SMAW - MMA	13 A	Disyuntor de 15 A: 14,7 A
Carga admisible en GMAW - MIG		
Ciclo de trabajo del 100 %	110 A/19,5 V	Disyuntor de 20 A: 90 A/18,5 V Disyuntor de 15 A: 75 A/17,75 V
a un factor de intermitencia del 60%	125 A/20,25 V	Disyuntor de 20 A: 110 A/19,5 V Disyuntor de 15 A: 90 A/18,5 V
Ciclo de trabajo del 40%	150 A/21,5 V	Disyuntor de 15 A: 100 A/19 V
Factor de intermitencia del 25%	205 A/24,25 V	-
Ciclo de trabajo del 20%	-	Disyuntor de 20 A: 130 A/20,5 V
Campo de regulación (CC)	15 A/14,75 V - 230 A/25,5 V	15 A/14,75 V - 130 A/20,5 V
Carga admisible en GTAW - TIG		
Ciclo de trabajo del 100 %	110 A/14,4 V	100 A/14 V
a un factor de intermitencia del 60%	125 A/15 V	120 A/14,8 V
Ciclo de trabajo del 40%	-	130 A/15,2 V
Ciclo de trabajo del 30 %	180 A/17,2 V	-
Campo de regulación (CC)	5 A/10,2 V - 200 A/18 V	5 A/10,2 V - 150 A/16 V
Carga admisible en SMAW - MMA		
Ciclo de trabajo del 100 %	100 A/24 V	65 A/22,6 V
a un factor de intermitencia del 60%	125 A/25 V	80 A/23,2 V
Ciclo de trabajo del 40%	-	85 A/23,4 V
Factor de intermitencia del 25%	185 A/27,4 V	-

EMP 215ic		
Campo de regulación (CC)	16 A/20,6 V - 185 A/27,4 V	16 A/20,6 V - 110 A/24,4 V
Tensión de circuito abierto (OCV)		
Función VRD desactivada, OCV nominal (OCV de sobrealimentación)	68 V / (90 V)	68 V / (90 V)
Potencia en reposo	21 W	21 W
Rendimiento	83,6 %	83,6 %
Factor de potencia	0,98	0,99
Velocidad de alimentación de hilo	1,5 - 12 m/min (62 - 475 pulg./min)	1,5 - 12 m/min (62 - 475 pulg./min)
Diámetro de hilo		
Hilo sólido de acero dulce	0,6–1,0 mm (0,023–0,040 pulg.)	0,6–1,0 mm (0,023–0,040 pulg.)
Hilo sólido de acero inoxidable	0,8–1,0 mm (0,030–0,040 pulg.)	0,9–1,0 mm (0,035–0,040 pulg.)
Hilo tubular relleno de flux	0,8–1,1 mm (0,030–0,045 pulg.)	0,8–1,1 mm (0,030–0,045 pulg.)
Aluminio	0,8–1,2 mm (0,030–3/64 pulg.)	0,8–1,2 mm (0,030–3/64 pulg.)
Tamaño de la bobina	Ø 100–200 mm (4–8 pulg.)	Ø 100–200 mm (4–8 pulg.)
Dimensiones l × an × al	548 × 229 × 406 mm (23,0 × 9,0 × 16,0 pulg.)	548 × 229 × 406 mm (23,0 × 9,0 × 16,0 pulg.)
Peso	18,2 kg (40 lb)	18,2 kg (40 lb)
Temperatura de funcionamiento	-10 a +40 °C (-14 a +104 °F)	-10 a +40 °C (-14 a +104 °F)
Grado de estanqueidad	IP23S	IP23S
Tipo de aplicación	S	S

EM 215ic		
Tensión	230 V, 1 ~ 50/60 Hz	120 V, 1 ~ 50/60 Hz
Corriente primaria		
$I_{m\acute{a}x.}$ GMAW - MIG	30 A (27,6 A a un factor de intermitencia del 25 %)	Disyuntor de 20 A: 28,6 A Disyuntor de 15 A: 20,3 A
$I_{ef.}$ GMAW - MIG	14 A	Disyuntor de 15 A: 14,6 A Disyuntor de 20 A: 18,0 A
Carga admisible en GMAW - MIG		
Ciclo de trabajo del 100 %	110 A/19,5 V	Disyuntor de 15 A: 75 A/17,75 V Disyuntor de 20 A: 90 A/18,5 V

EM 215ic		
a un factor de intermitencia del 60%	125 A/20,25 V	Disyuntor de 15 A: 90 A/18,5 V Disyuntor de 20 A: 110 A/19,5 V
Ciclo de trabajo del 40%	150 A/21,5 V	Disyuntor de 15 A: 100 A/19 V
Factor de intermitencia del 25%	205 A/24,25 V	-
Ciclo de trabajo del 20%	-	Disyuntor de 20 A: 130 A/20,5 V
Campo de regulación (CC)	15 A/14,75 V – 235 A/26,0 V	15 A/14,75 V – 130 A/20,5 V
Tensión de circuito abierto (OCV)		
VRD desactivada	68 V	68 V
VRD activada	35 V	35 V
Rendimiento	86 %	84 %
Factor de potencia	0,98	0,99
Velocidad de alimentación de hilo	2–12,1 m/min (80–475 pulg./min)	2–12,1 m/min (80–475 pulg./min)
Diámetro de hilo		
Hilo sólido de acero dulce	0,6–0,9 mm (0,023–0,035 pulg.)	0,6–0,9 mm (0,023–0,035 pulg.)
Hilo sólido de acero inoxidable	0,8–0,9 mm (0,030–0,035 pulg.)	0,8–0,9 mm (0,030–0,035 pulg.)
Hilo tubular relleno de flux	0,8–1,1 mm (0,030–0,045 pulg.)	0,8–1,1 mm (0,030–0,045 pulg.)
Aluminio	0,8–1,2 mm (0,030–3/64 pulg.)	0,8–1,2 mm (0,030–3/64 pulg.)
Tamaño de la bobina	Ø 100–200 mm (4 pulg.–8 pulg.)	Ø 100–200 mm (4 pulg.–8 pulg.)
Dimensiones l × an × al	548 × 229 × 406 mm (23,0 × 9,0 × 16,0 pulg.)	548 × 229 × 406 mm (23,0 × 9,0 × 16,0 pulg.)
Peso	18,2 kg (40 lb)	18,2 kg (40 lb)
Temperatura de funcionamiento	-10 a +40 °C (-14 a +104 °F)	-10 a +40 °C (-14 a +104 °F)
Grado de estanqueidad	IP23S	IP23S
Tipo de aplicación	S	S

Factor de intermitencia

El factor de intermitencia hace referencia al tiempo, expresado como el porcentaje de un periodo de 10 minutos, durante el cual se puede soldar a un valor de corriente determinado sin que se produzca sobrecalentamiento. El factor de intermitencia es válido para 40 °C / 104 °F.

Para obtener más información, consulte la sección "Factor de intermitencia" del capítulo FUNCIONAMIENTO.

Grado de estanqueidad

El código **IP** indica el grado de estanqueidad de la carcasa, es decir, el grado de protección contra la penetración de objetos sólidos o agua.

Los equipos marcados **IP 23S** se pueden utilizar tanto en interiores como en exteriores, pero no se deben usar con lluvia.

Tipo de aplicación

El símbolo **S** indica que la fuente de corriente de soldadura está diseñada para ser utilizada incluso en aquellas áreas en las que el uso de aparatos eléctricos resulta peligroso.

4 INSTALACIÓN

La instalación del equipo debe encargarse a un profesional.

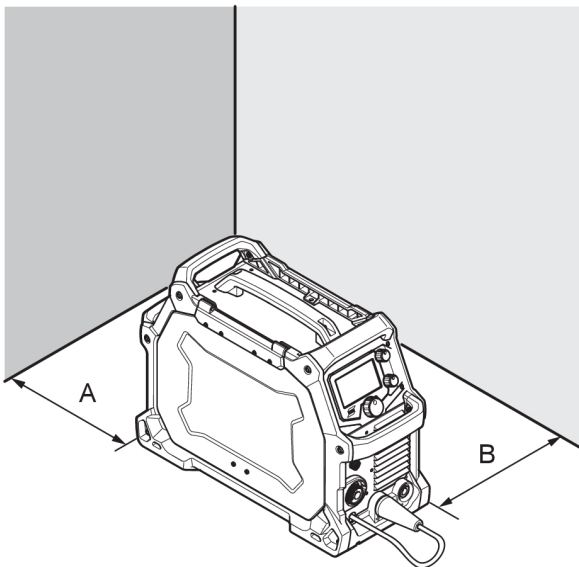


¡PRECAUCIÓN!

Este producto está destinado a un uso industrial. En entornos domésticos puede ocasionar interferencias de radio. Es responsabilidad del usuario tomar las debidas precauciones.

4.1 Ubicación

Coloque la fuente de corriente de forma que no queden obstruidas las entradas y salidas de aire de refrigeración.

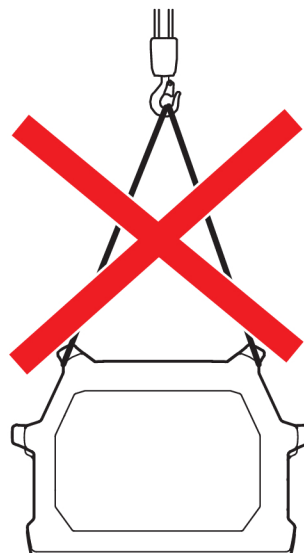
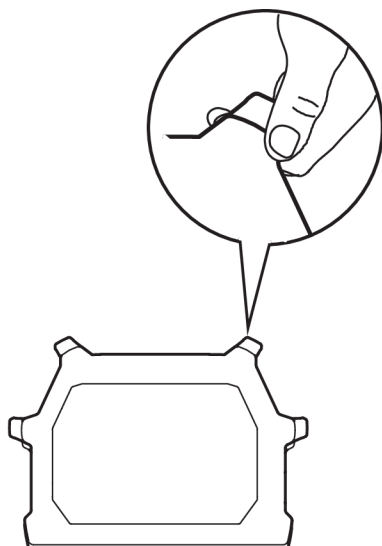


A. 100 mm (4 pulg.)

B. 100 mm (4 pulg.)

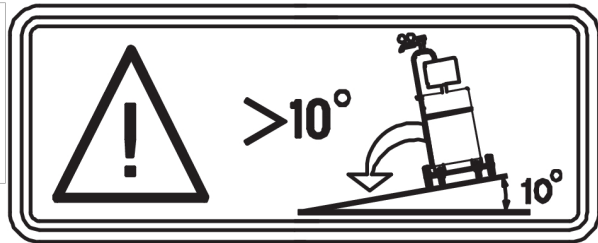
4.2 Instrucciones de elevación

La fuente de corriente puede levantarse sujetándola por cualquiera de las asas.



**¡ADVERTENCIA!**

Sujete el equipo, sobre todo si el suelo es irregular o forma pendiente.



4.3 Alimentación eléctrica

**¡NOTA!****Requisitos eléctricos**

Este equipo es conforme con la norma IEC 61000-3-12 a condición de que la potencia de cortocircuito sea mayor o igual que S_{scmin} en el punto de conexión entre la red del usuario y la red pública. Es responsabilidad del instalador o del usuario del equipo asegurarse, mediante consulta al operador de la red de distribución si fuera necesario, de que el equipo se conecta únicamente a un suministro eléctrico cuya potencia de cortocircuito es mayor o igual que S_{scmin} . Consulte los datos en la sección CARACTERÍSTICAS TÉCNICAS.

La tensión de alimentación debe ser 230 V CA \pm 10 % o 120 V \pm 10 %. Una tensión de alimentación demasiado baja puede causar una soldadura deficiente. Una tensión de alimentación demasiado alta ocasionará el recalentamiento de los componentes y un posible fallo. Consulte a la empresa eléctrica local el tipo de servicio eléctrico disponible, cómo realizar correctamente las conexiones y las inspecciones necesarias.

La fuente de corriente de soldadura debe cumplir estos requisitos:

- Instalación correcta a cargo de un electricista profesional en caso necesario.
- Conexión a tierra correcta conforme a las normativas locales.
- Conexión de fusibles y puntos de alimentación del tamaño correcto, conforme a la siguiente tabla.

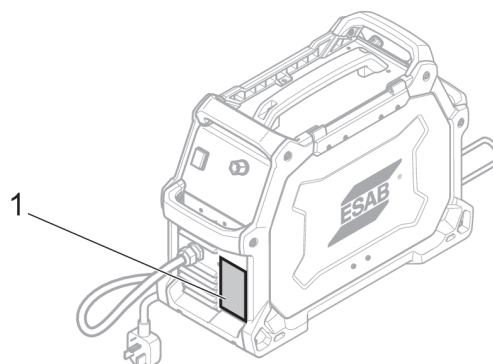
**¡NOTA!**

El uso de la fuente de corriente debe ajustarse a las normas nacionales en la materia.

**¡PRECAUCIÓN!**

Desconecte la alimentación de entrada y asegúrese de usar procedimientos de bloqueo y etiquetado. Asegúrese de que el interruptor de desconexión de la línea de entrada de alimentación está bloqueado (bloqueo/etiquetado) en la posición "Abierta" ANTES de retirar los fusibles de alimentación de entrada. La conexión y desconexión debe realizarlas una persona competente.

1. Placa con los datos de conexión eléctrica



4.3.1 Tamaño recomendado de los fusibles y sección mínima de los cables



¡ADVERTENCIA!

Si no se observan las siguientes recomendaciones de la guía de servicio eléctrico podrían producirse una descarga eléctrica o un incendio. Estas recomendaciones se aplican a un circuito de ramal específico, con el tamaño indicado para el factor de intermitencia y la potencia nominales de la fuente de corriente de soldadura.

	120 – 230 V, 1 ~ 50/60 Hz	
Tensión de red	230 V CA	120 V CA
Corriente de entrada con potencia máxima	30 A	30 A
Capacidad nominal máxima recomendada del disyuntor o fusible*	30 A	30 A
*Fusible de retraso		
Capacidad nominal máxima recomendada del disyuntor o fusible	50 A	50 A
Tamaño mínimo recomendado del cable	2,5 mm ² (13 AWG)	2,5 mm ² (13 AWG)
Longitud máxima recomendada del cable alargador	15 m (50 ft)	15 m (50 ft)
Tamaño mínimo recomendado del conductor de conexión a tierra	2,5 mm ² (13 AWG)	2,5 mm ² (13 AWG)

Alimentación desde generadores

La fuente de corriente se puede utilizar con distintos tipos de generador. Sin embargo, algunos generadores podrían no suministrar suficiente potencia para que la fuente de corriente de soldadura funcione correctamente. Se recomiendan generadores con regulación automática de la tensión (AVR) o con un tipo de regulación similar o mejor, y una potencia nominal de 8 kW.

5 FUNCIONAMIENTO

Las normas de seguridad generales sobre el manejo del equipo figuran en el apartado "PRECAUCIONES DE SEGURIDAD" de este manual. Léalo atentamente antes de empezar a usar el equipo.



¡NOTA!

Para trasladar el equipo utilice siempre el asa prevista para ello. Nunca tire de los cables.



¡ADVERTENCIA!

Las piezas giratorias pueden ocasionar lesiones; extreme las precauciones.



¡ADVERTENCIA!

¡Descarga eléctrica! No toque la pieza de trabajo ni el cabezal de soldadura durante el trabajo.



¡ADVERTENCIA!

Asegúrese de que las tapas laterales están cerradas durante el funcionamiento.

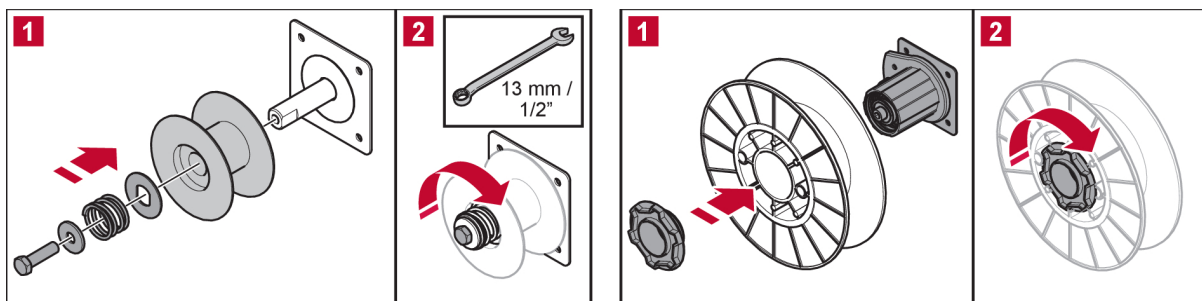


¡ADVERTENCIA!

Apriete la contratuerca de la bobina para evitar que se salga del cubo.

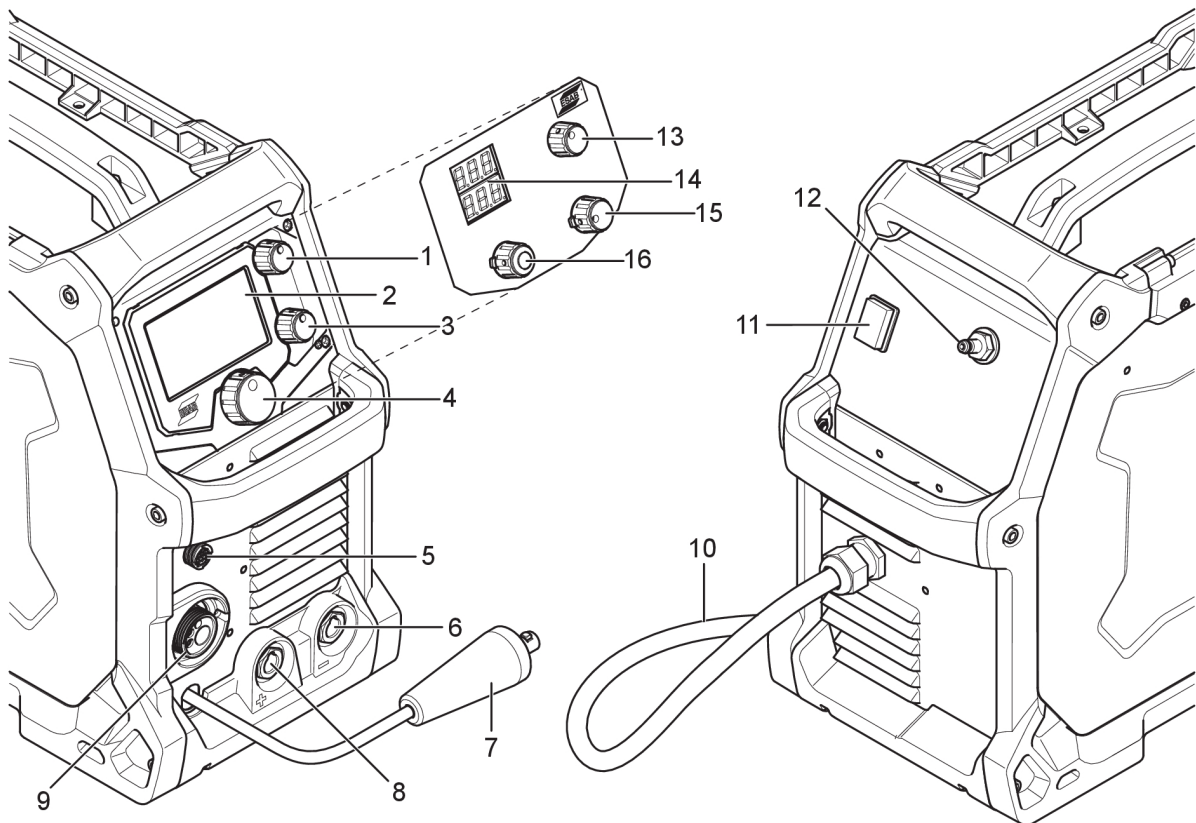
100 mm (4 pulg.)

200 mm (8 pulg.)



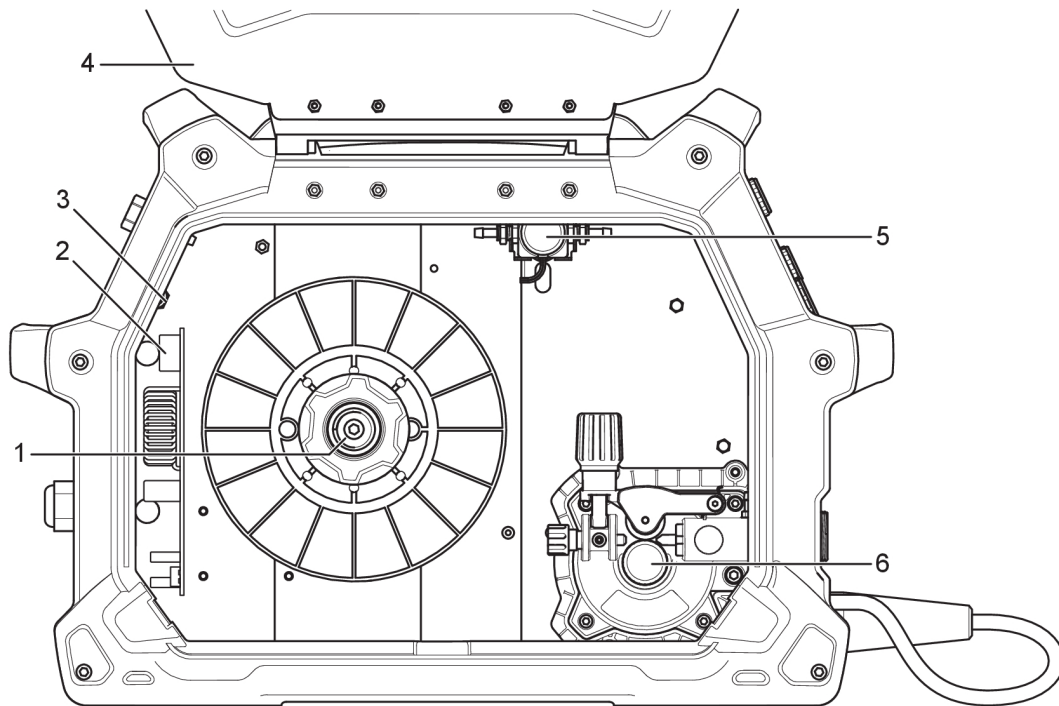
5.1 Conexiones

Parte delantera y trasera:



- | | |
|--|---|
| 1. Botón de selección de velocidad de alimentación de hilo o corriente (EMP) | 9. Conector del soplete para Europa |
| 2. Pantalla (EMP) | 10. Cable eléctrico |
| 3. Botón de selección de tensión (EMP) | 11. Conexión/desconexión de la red eléctrica |
| 4. Botón principal para navegación por el menú (EMP) | 12. Entrada de llave de gas hembra |
| 5. Conexión de control remoto/soplete | 13. Botón de selección de tensión (EM) |
| 6. Salida negativa [-] | 14. Pantalla - voltios/amperios (EM) |
| 7. Cable con conmutación de polaridad | 15. Botón para espesor de la chapa o velocidad de alimentación de hilo (EM) |
| 8. Salida positiva [+] | 16. Botón para la selección del proceso (EM) |

Diagrama del sistema de transmisión



- | | |
|----------------------|---------------------------------------|
| 1. Cubo de la bobina | 4. Tapa lateral de apertura |
| 2. Filtro EMC | 5. Llave de gas |
| 3. Disyuntor | 6. Mecanismo de alimentación del hilo |

5.2 Conexión de los cables de soldadura y retorno

La fuente de corriente tiene dos salidas para conectar los cables de soldadura y retorno (consulte la ilustración Parte delantera y trasera), un terminal negativo [-] (6) y un terminal positivo [+] (8).

Para soldadura MIG/MMA, la salida a la que se debe conectar el cable de soldadura depende del tipo de electrodo; consulte la polaridad correcta de la conexión en el paquete del electrodo. Conecte el cable de retorno al otro terminal de la fuente de corriente. Enganche la pinza de masa del cable de retorno a la pieza de trabajo, asegurándose de que haya un buen contacto.

Para el proceso TIG (requiere los accesorios TIG opcionales), conecte el cable de alimentación del soplete TIG al terminal negativo [-] (6), consulte la ilustración de la parte delantera. Conecte la entrada de gas a un suministro de gas de protección regulado. Conecte el cable de retorno al terminal positivo [+] (8); consulte la ilustración Parte delantera y trasera.

5.3 Cambio de polaridad

La fuente de corriente se entrega con el cable de conmutación de polaridad conectado al terminal positivo. En el caso de algunos hilos, como los tubulares autoprottegidos, se recomienda la soldadura con polaridad negativa. En la polaridad negativa, el cable de conmutación de polaridad se conecta al terminal negativo y el cable de retorno al terminal positivo. Compruebe la polaridad recomendada del hilo que vaya a utilizar.

La polaridad puede cambiarse moviendo el cable de conmutación de polaridad para el proceso de soldadura aplicable.

5.4 Inserción y cambio del hilo

La EMP 215ic y la EM 215ic admiten bobinas de 100 mm (4 pulg.) y 200 mm (8 pulg.). Consulte las dimensiones adecuadas de cada tipo de hilo en el capítulo CARACTERÍSTICAS TÉCNICAS.



¡ADVERTENCIA!

No coloque ni apunte con el soplete cerca del rostro, las manos ni el cuerpo, ya que podrían producirse lesiones.



¡ADVERTENCIA!

Al cambiar la bobina de hilo, existe el riesgo de lesiones por aplastamiento o corte. **No** se ponga guantes de protección para introducir el hilo de soldadura entre los rodillos alimentadores.



¡NOTA!

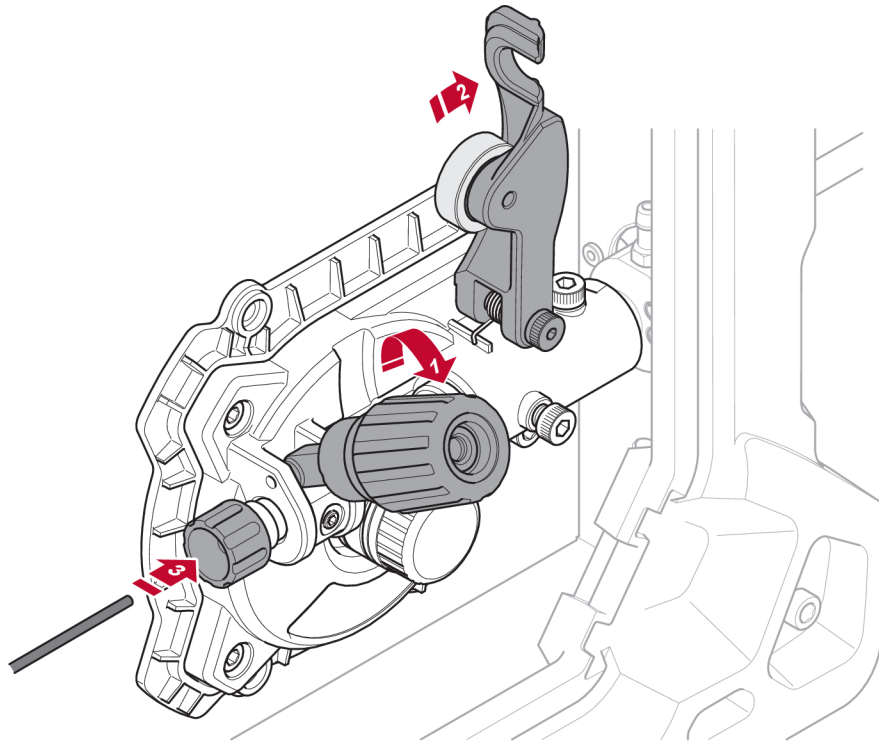
Asegúrese de que se utilizan los rodillos de presión/alimentación correctos. Para obtener más información, consulte el apéndice CONSUMIBLES.



¡NOTA!

No olvide montar en el soplete de soldadura una punta de contacto adecuada al diámetro de hilo empleado. El soplete incluye una punta de contacto para hilo de 0,8 mm (0,030 pulg.). Si utiliza hilo de otro diámetro, debe cambiar la punta de contacto y el rodillo de transmisión. La manguera instalada en el soplete se recomienda para soldar con hilos de hierro y acero inoxidable.

1. Abra la tapa lateral.
2. Suelte el brazo del rodillo de presión tirando hacia afuera del tornillo de tensión (1).
3. Levante el brazo del rodillo de presión (2).
4. Para la soldadura MIG, el hilo se alimenta desde la parte inferior de la bobina, pasa el hilo del electrodo a través de la guía de entrada (3), entre los rodillos, sale por la guía de salida y entra en el soplete MIG.
5. Vuelva a asegurar el brazo del rodillo de presión y el tornillo de tensión del hilo, y ajuste la presión en caso necesario.
6. Con el cable del soplete MIG razonablemente recto, introduzca el hilo por el soplete MIG apretando el gatillo.
7. Cierre la tapa lateral.

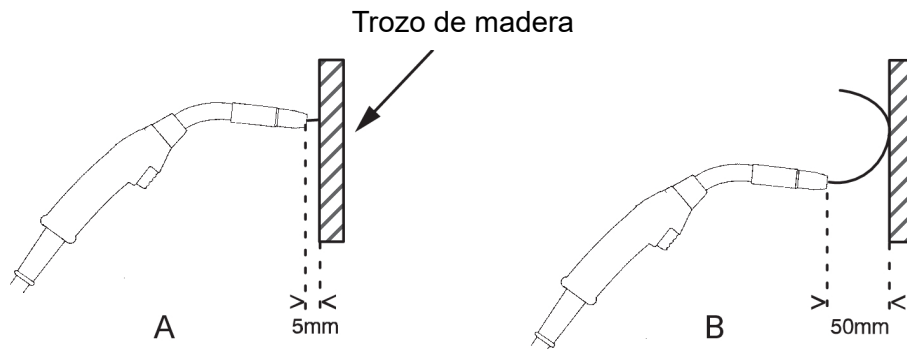


Soldadura con hilo de aluminio

Para soldar aluminio con el soplete MIG MXL 200 estándar suministrado, consulte el manual de instrucciones del soplete MIG para sustituir la manguera con tubo de acero estándar por una con tubo de teflón.

Solicite los siguientes accesorios: Rodillo de transmisión tipo ranura en "U" de 1,0 mm/1,2 mm (0,040 pulg./0,045 pulg.) y manguera con tubo de teflón (manguera de PTFE), 3 m (10 pies). Consulte el número de referencia para pedidos en el capítulo CONSUMIBLES de este manual y el capítulo CONSUMIBLES del manual de instrucciones para el modelo MXL 200.

5.5 Ajuste de la presión de alimentación del hilo



En primer lugar, compruebe que el hilo se desliza con suavidad por la guía. A continuación ajuste la presión de los rodillos de presión. Es importante que la presión no sea excesiva.

Para asegurarse de que la presión de alimentación está correctamente ajustada, haga salir el hilo contra un objeto aislado, por ejemplo, una pieza de madera.

Si mantiene el soplete de soldadura a unos 6 mm ($\frac{1}{4}$ pulg.) del trozo de madera (ilustración A), los rodillos alimentadores deben patinar.

Si mantiene el soplete de soldadura a unos 50 mm (2 pulg.) del trozo de madera, el hilo debe salir y curvarse (ilustración B).

5.6 Cambio de los rodillos de presión/alimentación

Como estándar, se proporciona un rodillo de doble ranura. Cambie el rodillo de alimentación en función del metal de aportación.



¡NOTA!

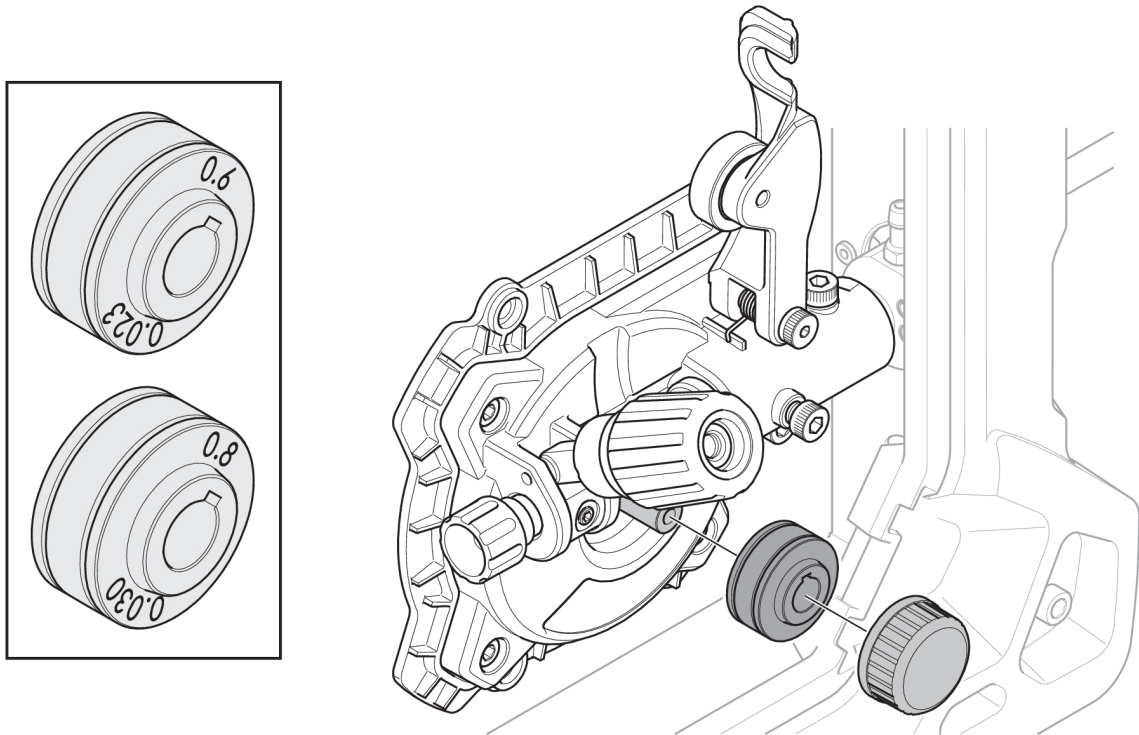
Asegúrese de no perder la chaveta del eje del motor de transmisión. Esta chaveta debe alinearse con la ranura del rodillo de transmisión para un funcionamiento correcto.

1. Abra la tapa lateral.
2. Retire el tornillo de retención del rodillo de alimentación desenroscando hacia la izquierda.
3. Cambie el rodillo de alimentación.
4. Apriete el tornillo de retención del rodillo de alimentación enroscando hacia la derecha.
5. Cierre la tapa lateral.



¡NOTA!

La etiqueta del hilo designa la ranura para el diámetro de hilo usado.



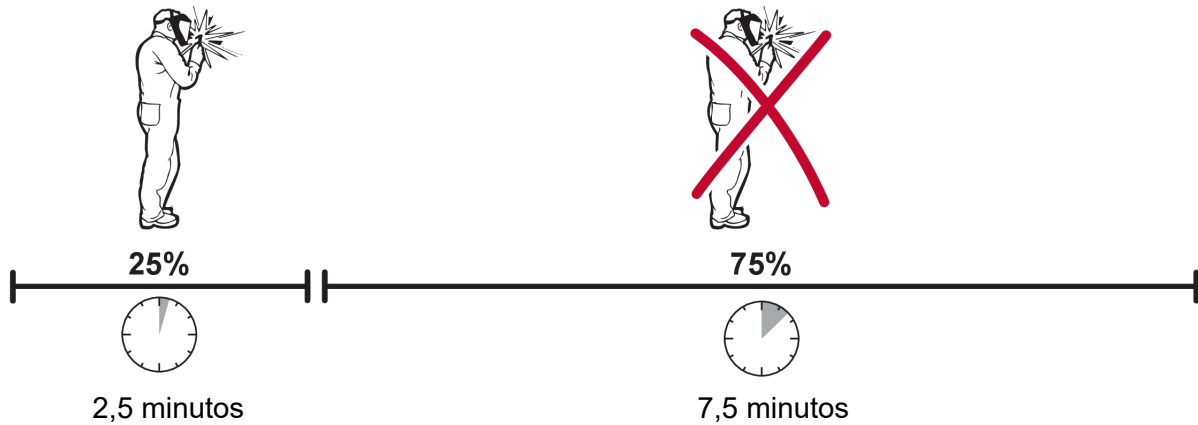
5.7 Gas de protección

La elección del gas de protección depende del material. Por lo general, en la soldadura de acero dulce se usa una mezcla de gases (Ar + CO₂) o dióxido de carbono al 100 % (CO₂). El acero inoxidable se puede soldar con mezcla de gases (Ar + CO₂) o mezcla triple (He + Ar + CO₂). Para el aluminio y el bronce de silicio se usa gas argón puro (Ar). En el modo sMIG (consulte la sección "Modo sMIG" del capítulo PANEL DE CONTROL), se ajustará automáticamente el arco de soldadura óptimo con el gas utilizado.

5.8 Factor de intermitencia

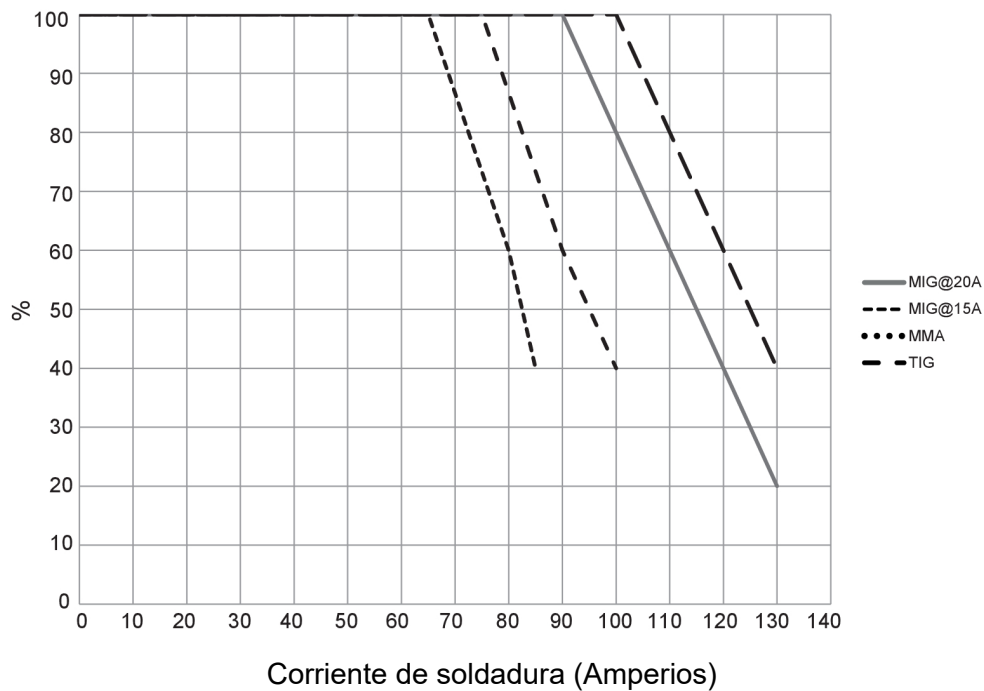
La EMP 215ic y la EM 215ic ofrecen una salida de corriente de soldadura de 205 A con un factor de intermitencia del 25 % (230 V). Un termostato de restablecimiento automático protegerá la fuente de corriente si se supera el factor de intermitencia.

Ejemplo: Si la fuente de corriente funciona con un factor de intermitencia del 25 %, generará el amperaje nominal durante un máximo de 2,5 minutos por cada periodo de 10 minutos. En los 7,5 minutos restantes la fuente de corriente se enfría.

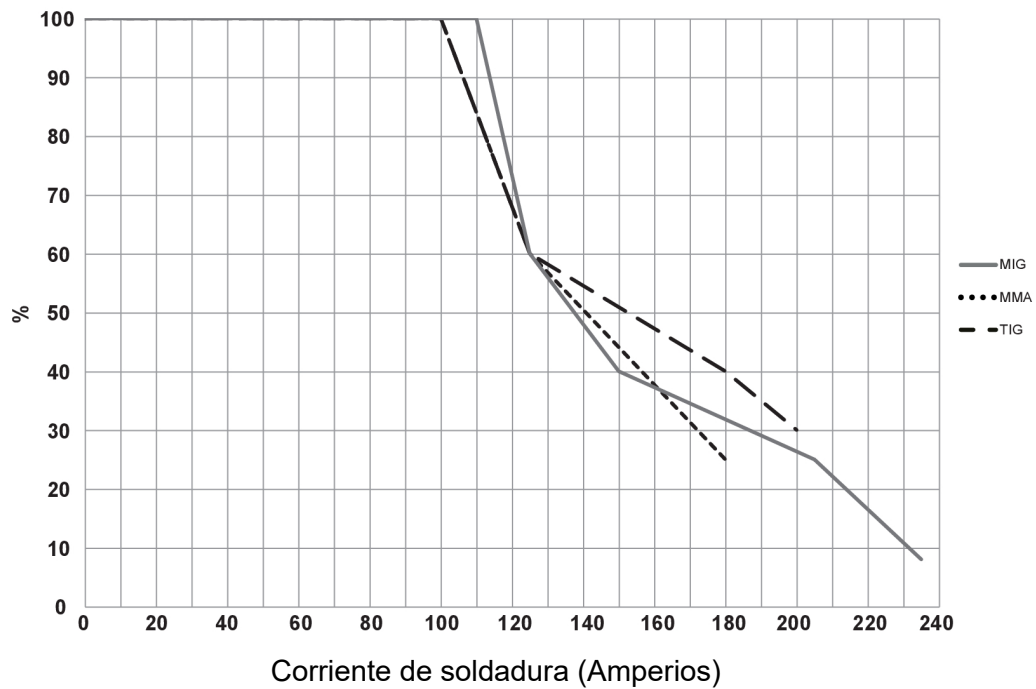


Se puede seleccionar una combinación distinta de factor de intermitencia y corriente de soldadura. Use los siguientes gráficos para determinar el factor de intermitencia correcto para una corriente de soldadura específica.

Factor de intermitencia con 120 V CA



Factor de intermitencia con 230 V CA



5.9 Protección contra el sobrecalentamiento



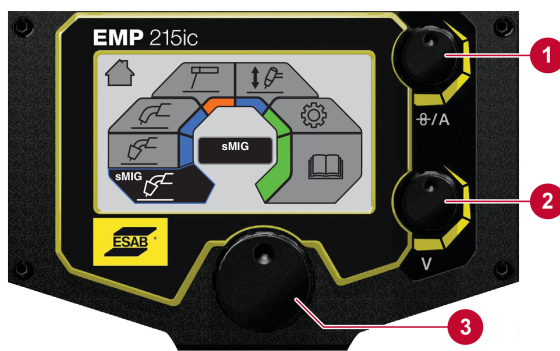
La fuente de corriente dispone de un sistema de protección contra el sobrecalentamiento que se activa cuando la temperatura interna es demasiado elevada. Cuando esto ocurre, la corriente de soldadura se interrumpe y en pantalla se muestra el símbolo de sobrecalentamiento. Cuando la temperatura desciende hasta el nivel de temperatura de trabajo normal, la protección contra el sobrecalentamiento se restablece automáticamente.

6 PANEL DE CONTROL

Las normas de seguridad generales sobre el manejo del equipo figuran en el apartado "PRECAUCIONES DE SEGURIDAD" de este manual. En el capítulo "FUNCIONAMIENTO" de este manual encontrará información general sobre el funcionamiento. Lea atentamente ambos capítulos antes de empezar a usar el equipo.

Cuando el equipo se enciende, en el panel de control se abre el menú principal.

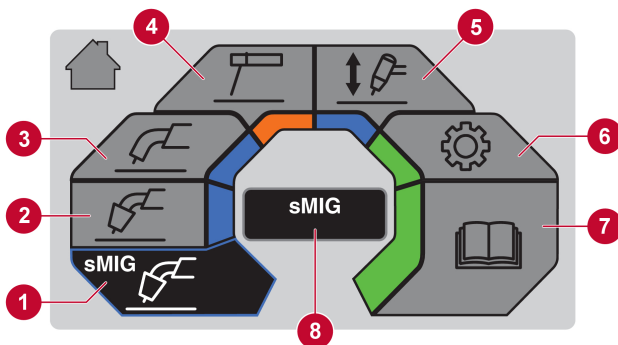
6.1 Navegación - EMP 215ic



1. Selección de velocidad de alimentación de hilo / corriente
2. Selección de la tensión
3. Navegación por el menú Gire y pulse para seleccionar la opción del menú.

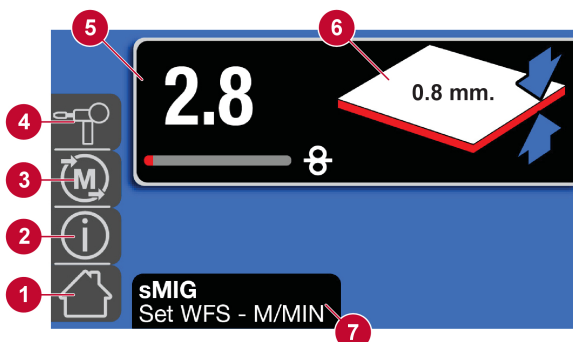
6.1.1 Menú principal

EMP 215ic



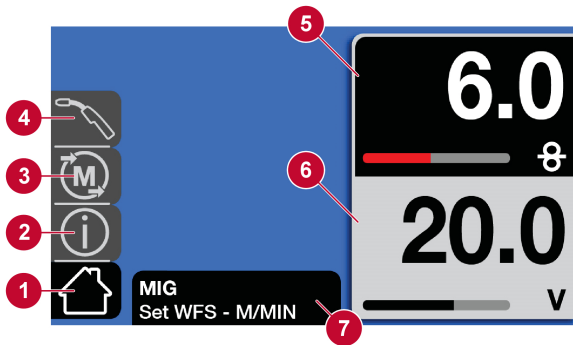
1. Modo sMIG
2. Modo MIG manual
3. Modo de hilo tubular relleno de flux
4. Modo MMA
5. Modo Lift-TIG
6. Ajustes
7. Información del manual de usuario
8. Cuadro de diálogo

6.1.2 Modo sMIG



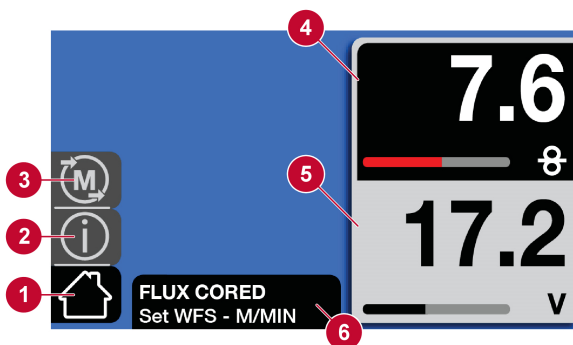
1. Pantalla de inicio
2. Información
3. Memoria
4. Selección de soplete de bobina/MIG
5. Velocidad de alimentación de hilo
6. Grosor material
7. Cuadro de diálogo

6.1.3 Modo MIG manual



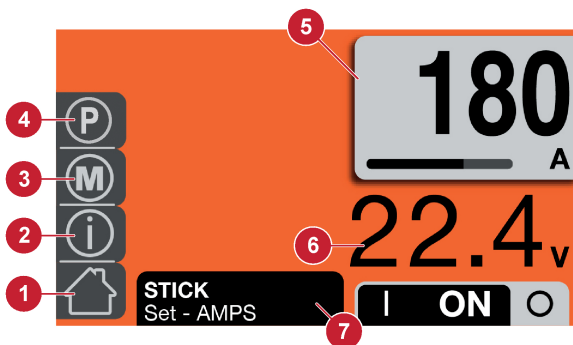
1. Pantalla de inicio
2. Información
3. Memoria
4. Selección de soplete de bobina/MIG
5. Velocidad de alimentación de hilo
6. Tensión
7. Cuadro de diálogo

6.1.4 Modo de hilo tubular relleno de flux



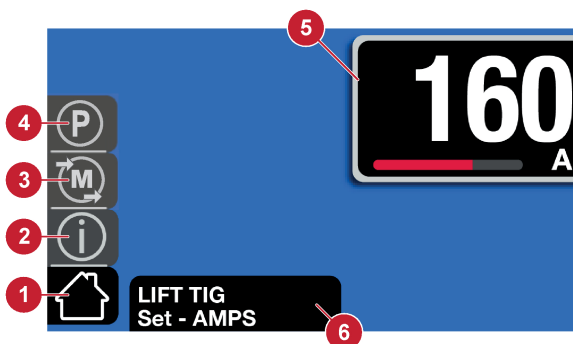
1. Pantalla de inicio
2. Información
3. Memoria
4. Velocidad de alimentación de hilo
5. Tensión
6. Cuadro de diálogo

6.1.5 Modo MMA



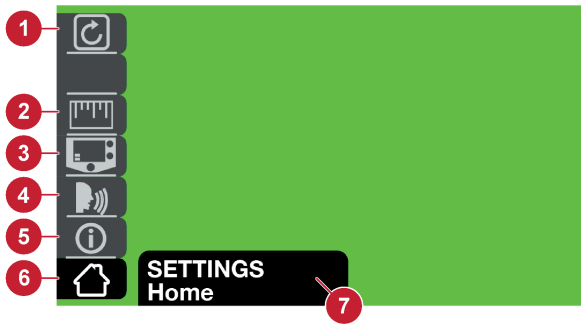
1. Pantalla de inicio
2. Información
3. Memoria
4. Parámetro
5. Amperaje
6. Tensión (OCV o arco)
7. Cuadro de diálogo

6.1.6 Modo Lift-TIG



1. Pantalla de inicio
2. Información
3. Memoria
4. Parámetro
5. Amperaje
6. Cuadro de diálogo

6.1.7 Ajustes













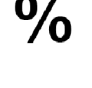

1. Modo de restablecimiento
2. Sistema imperial/métrico
3. Básico/avanzado
4. Idioma
5. Información
6. Pantalla de inicio
7. Cuadro de diálogo













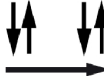

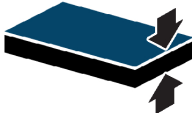


6.1.8 Información del manual de usuario



1. Información de mantenimiento
2. Consumibles y piezas de repuesto
3. Información del funcionamiento
4. Pantalla de inicio
5. Cuadro de diálogo

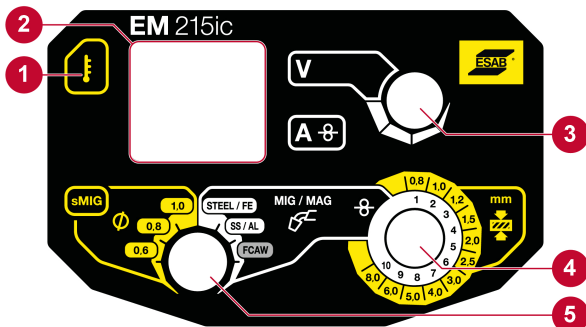
6.1.9 Guía de referencia de iconos

	Inicio		Conexión/desconexión de tiempo de punto
	Información	<input checked="" type="checkbox"/> 	
	Soplete MIG		Ajuste de conexión de tiempo de punto
	Parámetros		Núcleo de flux
	Parámetros		MIG manual
	Porcentaje		MMA

	Preflujo Tiempo que se mantiene el suministro de gas protector antes de que se inicie el arco de soldadura		Smart MIG
	Postflujo Tiempo que se mantiene el suministro de gas protector una vez detenido el arco de soldadura		Lift-TIG
S	Segundos		Opción guardar programas de soldadura para una aplicación específica con el modo de memoria seleccionado
	Opciones de ajuste del menú del manual del usuario		Cancelar
	Soplete de bobina (No disponible en todos los mercados)		Control remoto
	Ajustes		Pedal de control
	2T, gatillo activado/desactivado		Postquemado Tiempo que permanece el suministro de tensión cuando el hilo deja de alimentarse para evitar que se congele en el baño de soldadura
	4T, gatillo sujeto/bloqueado		Manual de usuario en el menú principal
A	Amperios		Espesor de la chapa en modo sMIG
	Empuje del arco En la soldadura con varilla, aumento de los amperios cuando se acorta la longitud del arco para reducir o evitar la congelación de la varilla de electrodo en el baño de soldadura		Barra de recorte Cambio del cordón de soldadura de un perfil plano a convexo o de plano a cóncavo

	Descenso Descenso de la corriente durante un período de tiempo al final del ciclo de soldadura		Ajustes avanzados
	Arranque caliente Aumento de amperios al formarse el arco para evitar que el electrodo se pegue		Ajustes básicos
	Inductancia Añadir inductancia a las características del arco para estabilizarlo y reducir las salpicaduras durante la transferencia por cortocircuito		Diagnóstico
	Memoria función para guardar los programas de soldadura para una aplicación específica		Selección de idioma
	Selección de varilla de electrodo		Unidad de medida
	Ascenso Subida de la corriente durante un período de tiempo al inicio del ciclo de soldadura		Perfil del cordón, cóncavo
	Voltios		Perfil del cordón, convexo
	Velocidad de alimentación de hilo	.8 mm (.030") 	Diámetro de hilo

6.2 Navegación - EM 215ic



1. Con indicación de temperatura: El símbolo se enciende cuando el producto se ha sobrecalentado.
2. Pantalla voltios/amperios: La pantalla LED muestra los valores de voltios y amperios durante la soldadura. Mantiene el último parámetro utilizado. En sMIG, "V" muestra el diámetro de hilo mientras está en reposo y "A" muestra la velocidad de alimentación del hilo.
3. Botón de tensión: Ajusta el valor de la tensión (no funciona en sMIG).
4. Botón para el espesor de la chapa o la velocidad de alimentación del hilo: en modo sMIG (círculo exterior, en amarillo) se puede ajustar el espesor de la chapa. La velocidad de alimentación del hilo se puede ajustar en MIG/MAG manual o con hilo tubular relleno de flux (círculo interior, en blanco).
5. Botón de selección de proceso: Permite seleccionar entre modo sMIG (izquierda, en amarillo) y modo manual MIG (derecha, en blanco).

6.2.1 Referencia de símbolos en EM 215ic

	Sobretemperatura		Voltios (solo en modo MIG manual)
sMIG	Smart MIG		Amperios
	Diámetro del hilo (solo en modo sMIG)		Velocidad de alimentación de hilo
MANUAL 	MIG manual		Medidor de espesor (solo en modo sMIG)

7 MANTENIMIENTO



¡NOTA!

Para garantizar la seguridad y fiabilidad del equipo es muy importante efectuar un mantenimiento periódico.



¡PRECAUCIÓN!

Únicamente las personas con conocimientos eléctricos adecuados (personal autorizado) pueden retirar la tapa del producto o realizar el servicio, mantenimiento o reparación del equipo de soldadura.



¡PRECAUCIÓN!

El producto está cubierto por la garantía del fabricante. Cualquier intento de llevar a cabo trabajos de reparación en centros de servicio no autorizados anulará la garantía.



¡ADVERTENCIA!

Desconecte la alimentación antes de realizar ningún mantenimiento. Controle y observe si las conexiones de alimentación siguen desconectadas al realizar el trabajo. Detecte y evite la que la alimentación se vuelva a conectar antes de tiempo.



¡NOTA!



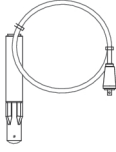

Realice el mantenimiento más a menudo durante condiciones de mucho polvo.

Antes de cada uso, compruebe lo siguiente:

- El cuerpo y el cable del soplete, y los cables no están dañados.
- La punta de contacto del soplete no está dañada.
- La boquilla del soplete está limpia y sin restos acumulados.

7.1 Mantenimiento preventivo

Programa de mantenimiento en condiciones normales.

Intervalo	Área de mantenimiento		
Cada 3 meses	 Limpie o sustituya las etiquetas ilegibles.	 Limpie los terminales de soldadura.	 Compruebe o sustituya los cables de soldadura.
Cada 6 meses	 Limpie el interior del equipo.		

7.2 Mantenimiento de la fuente de corriente y del alimentador de hilo

Limpie la fuente de corriente cada vez que cambie una bobina de hilo de Ø100 mm (4 pulg.) o Ø200 mm (8 pulg.).

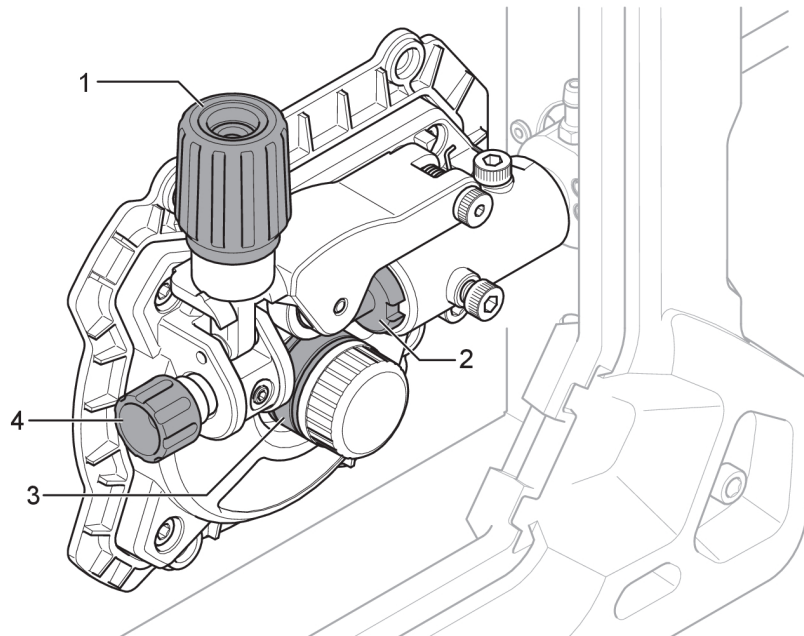
Procedimiento de limpieza de la fuente de corriente y del alimentador de hilo



¡NOTA!

Para la limpieza, use siempre guantes y gafas de seguridad.

1. Desconecte la fuente de corriente de la toma eléctrica.
2. Abra el panel lateral y libere la tensión del rodillo de presión girando el tornillo de tensión (1) hacia la izquierda y, a continuación, tirando hacia afuera.
3. Retire el hilo y la bobina.
4. Para limpiar el interior la entrada y salida de aire de la fuente de corriente, retire el soplete y aplique aire a baja presión, con cuidado de que el hilo no se desenrede.
5. Inspeccione si la guía de entrada del cable (4), la salida del cable (2) o el rodillo alimentador (3) están desgastados y deben sustituirse. Consulte en el apéndice "CONSUMIBLES" los números de referencia para pedidos.
6. Retire y limpie el rodillo alimentador con un cepillo blando. Limpie el rodillo de presión integrado en el mecanismo del alimentador del hilo con un cepillo blando.



7.3 Mantenimiento del soplete y de la manguera

Procedimiento de limpieza del soplete y de la manguera

1. Desconecte la fuente de corriente de la toma eléctrica.
2. Abra el panel lateral y libere la tensión del rodillo de presión girando el tornillo de tensión (1) hacia la izquierda y, a continuación, tirando hacia afuera.
3. Retire el hilo y la bobina.
4. Desconecte el soplete de la fuente de corriente.
5. Desconecte la manguera del soplete e inspecciónela. Limpie la manguera inyectando aire comprimido (máx. 5 bares) por el extremo de la manguera que estaba conectado más cerca a la fuente de corriente.
6. Vuelva a instalar la manguera.

8 SOLUCIÓN DE PROBLEMAS

Antes de avisar al servicio técnico oficial, efectúe las siguientes comprobaciones e inspecciones.

Tipo de fallo	Medida correctiva
Porosidad del metal de soldadura	<ul style="list-style-type: none"> • Compruebe si la botella de gas está vacía. • Compruebe si el regulador de gas está cerrado. • Compruebe si hay fugas u obstrucciones en la manguera de entrada de gas. • Compruebe que se ha conectado el gas correcto y que se emplea el flujo de gas correcto. • Mantenga una separación mínima entre la boquilla del soplete MIG y la pieza. • Antes de empezar a soldar, asegúrese de que la pieza está limpia.
Problemas de alimentación de hilo Consulte en el apéndice CONSUMIBLES los tipos y tamaños correctos.	<ul style="list-style-type: none"> • Asegúrese de que el freno de la bobina de hilo está ajustado correctamente. • Asegúrese de que el rodillo de alimentación tiene el tamaño correcto y no está desgastado. • Asegúrese de que se ha ajustado la presión correcta en los rodillos de alimentación. • Asegúrese de que la dirección del movimiento es la correcta según el tipo de hilo (hacia el baño de soldadura para aluminio, fuera del baño de soldadura para acero). • Confirme que se usa la punta de contacto correcta y que no está desgastada. • Confirme que la manguera es del tamaño y tipo correctos para el hilo. • Compruebe que la manguera no está doblada como para causar fricción entre la manguera y el hilo.
Problemas de la soldadura MIG (GMAW/FCAW)	<ul style="list-style-type: none"> • Asegúrese de que el soplete MIG está conectado con la polaridad correcta. Consulte la polaridad correcta al fabricante del electrodo. • Sustituya la punta de contacto si tiene marcas de arco en el orificio que causan un arrastre excesivo en el hilo. • Asegúrese de que se usan los ajustes correctos para: gas de protección, flujo de gas, tensión, corriente de soldadura, velocidad de avance y ángulo del soplete MIG. • Compruebe que el cable de retorno tiene un contacto correcto con la pieza.
Problemas básicos para soldadura MMA (SMAW)	<ul style="list-style-type: none"> • Asegúrese de que está utilizando la polaridad correcta. El portaelectrodo se suele conectar a la polaridad positiva y el cable de retorno a la polaridad negativa. En caso de duda, consulte las especificaciones del electrodo.

Tipo de fallo	Medida correctiva
Problemas de soldadura TIG (GTAW)	<ul style="list-style-type: none"> • Compruebe que el cable del soplete TIG está conectado al terminal de soldadura negativo. • Asegúrese de que se usan los ajustes correctos para: gas de protección, flujo de gas, tensión, corriente de soldadura, velocidad de avance, sustitución de varilla de relleno, diámetro del electrodo y modo de soldadura en la fuente de alimentación. • Compruebe que la pinza de retorno tiene un contacto correcto con la pieza. • Asegúrese de que la llave de gas del soplete TIG está abierta.
No hay alimentación/no se produce arco	<ul style="list-style-type: none"> • Asegúrese de que el interruptor principal de alimentación esté encendido. • Compruebe si aparece un fallo de temperatura en la pantalla. • Compruebe si ha saltado el disyuntor del sistema. • Asegúrese de que los cables de alimentación, soldadura y retorno estén correctamente conectados. • Asegúrese de que el valor de corriente seleccionado sea el adecuado. • Compruebe los fusibles de la entrada de alimentación.
La protección contra sobrecalentamiento se activa con frecuencia.	<ul style="list-style-type: none"> • Asegúrese de que no supera el factor de intermitencia recomendado para la corriente de soldadura que está usando. Consulte la sección "Factor de intermitencia" del capítulo FUNCIONAMIENTO. • Confirme que las entradas y salidas de aire no están obstruidas.

9 PEDIDOS DE REPUESTOS



¡PRECAUCIÓN!

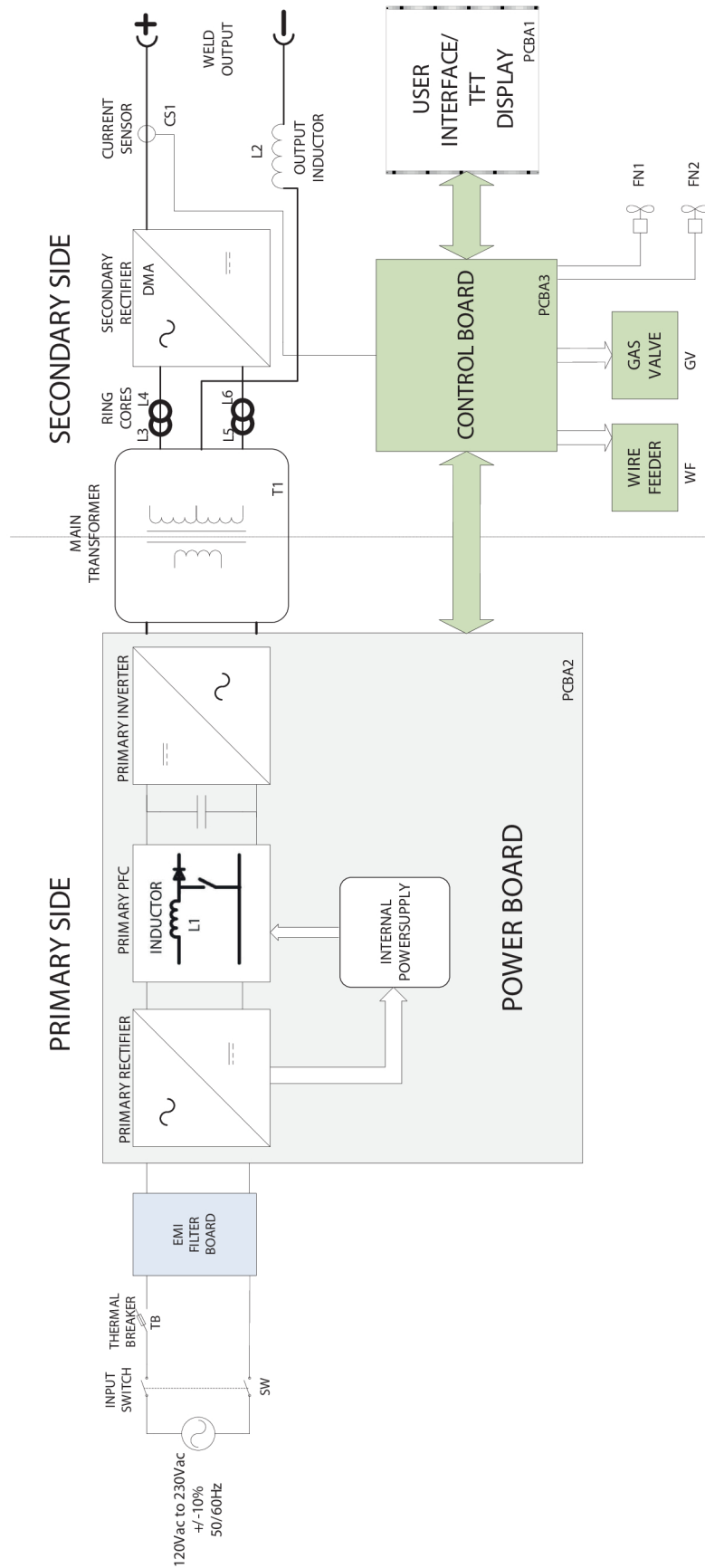
Todas las reparaciones y trabajos eléctricos deben encargarse a un servicio técnico oficial ESAB. Utilice siempre repuestos y consumibles originales de ESAB.

La EMP 215ic y la EM 215ic están diseñadas y probadas conforme a los estándares internacionales **IEC-/EN 60974-1**, **IEC-/EN 60974-5**, **IEC-/EN 60974-7**, **IEC-/EN 60974-10**, **IEC-/EN 60974-12** e **IEC-/EN 60974-13**. El centro de servicio autorizado que haya efectuado el servicio o la reparación deberá cerciorarse de que el producto sigue cumpliendo las normas mencionadas.

La lista de repuestos se publica en un documento específico que se puede descargar de Internet: www.esab.com

DIAGRAMA

EMP 215ic, EM 215ic



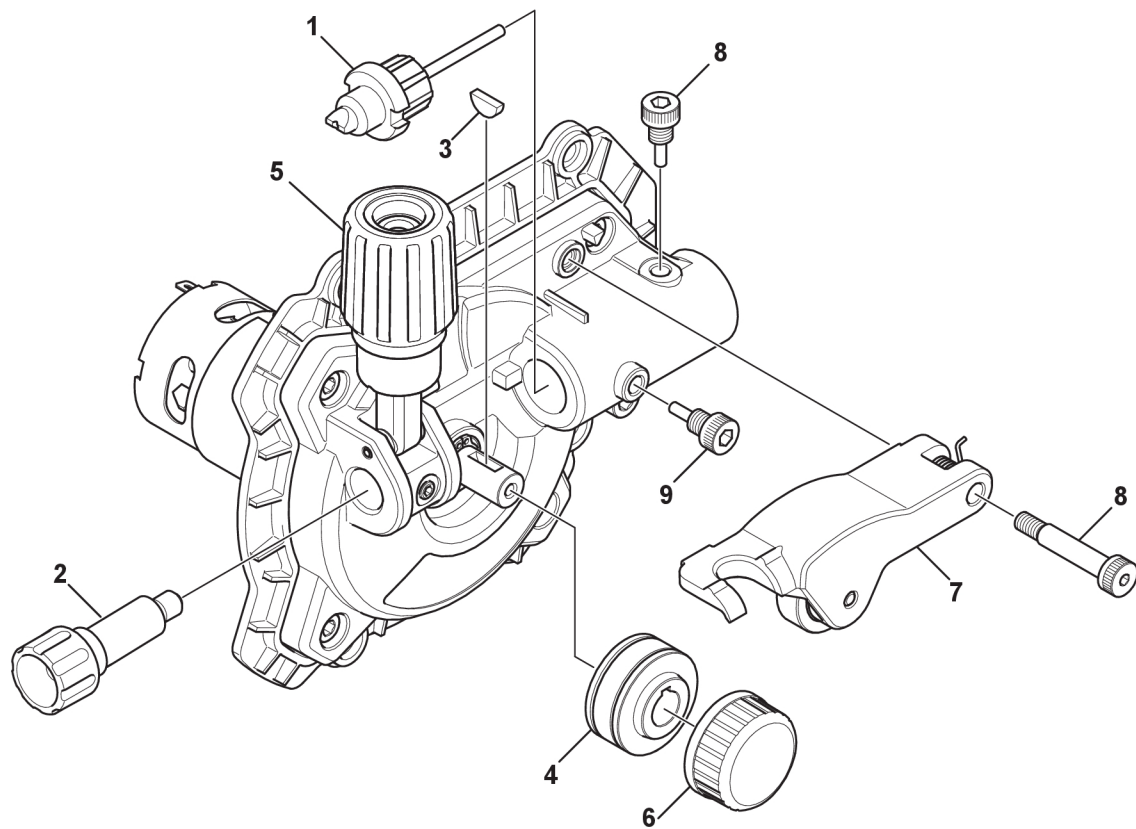
NÚMEROS DE REFERENCIA



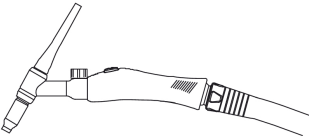

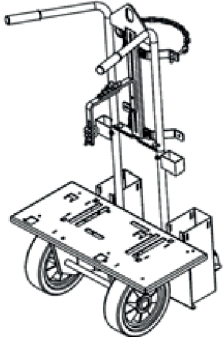
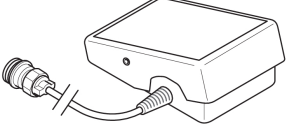
Ordering no.	Denomination	Note
0700 300 985	EMP 215ic	Bobbin Ø100–200 mm (4–8 in.) CE, euro connection
0700 300 986	EM 215ic	Bobbin Ø100–200 mm (4–8 in.) CE, euro connection
0463 412 001	Spare parts list	
0459 560 101	Instruction manual for MXL™ 200	

CONSUMIBLES

Item	Ordering no.	Denomination	Wire type	Wire dimensions
1	0558 102 460	Wire outlet guide steel	Fe/SS/Flux Cored	0.8 mm / 0.9 mm / 1.0 mm (0.031 in. / 0.035 in. / 0.040 in.)
	0558 102 461	Wire outlet guide steel	Fe/SS/Flux Cored	0.6 mm (0.024 in.)
	0464 598 880	Wire outlet guide teflon	Aluminium	1.0 mm – 1.2 mm (0.040 in. – 0.045 in.)
2	0558 102 328	Wire inlet guide	Fe/SS/Flux Cored	0.6 mm / 0.8 mm / 0.9 mm / 1.2 mm (0.023 in. / 0.030 in. / 0.035 in. / 0.045 in.)
3	0191 496 114	Key-drive shaft crescent	N/A	N/A
4	0367 556 001	Feed roll "V" groove	Fe/SS/Flux Cored	0.6 mm / 0.8 mm (0.023 in. / 0.030 in.)
	0367 556 002	Feed roll "V" groove	Fe/SS/Flux Cored	0.8 mm / 1.0 mm (0.030 in. / 0.040 in.)
	0367 556 003	Feed roll "V" groove	Fe/SS/Flux Cored	1.0 mm / 1.2 mm (0.040 in. / 0.045 in.)
	0367 556 004	Feed roll "U" groove	Aluminium	1.0 mm / 1.2 mm (0.040 in. / 0.045 in.)
5	0558 102 329	Locking knob (Wire tension)	N/A	N/A
6	0558 102 518	Feed roller retaining knob		
7	0558 102 331	Pressure arm complete assembly	N/A	N/A
8	0558 102 330	Screw	N/A	N/A
9	0558 102 459	Euro adapter locating screw	N/A	N/A



ACCESORIOS

0700 300 869	TIG Torch ET 17V 4 m TIG torch c/w 8 pin plug	
0700 200 004	MIG Torch MXL™ 270 3 m (for FCW 1.2 mm)	
0700 300 872	Trolley	
W4014450	Foot control Contactor on/off and current control with 4.6 m (15 ft) cable and 8-pin male plug	

PIEZAS DE REPUESTO

Item	Ordering no.	Denomination
1	0700 200 002	MIG Torch MXL™ 200, 3 m (10 ft)
3	0349 312 105	Gas hose, 4.5 m (14.8 ft)
4	0700 006 900	MMA welding cable kit, 3 m (10 ft)
5	0700 006 901	Return welding cable kit, 3 m (10 ft)



A WORLD OF PRODUCTS AND SOLUTIONS.



For contact information visit esab.com

ESAB AB, Lindholmsallén 9, Box 8004, 402 77 Gothenburg, Sweden, Phone +46 (0) 31 50 90 00

manuals.esab.com

